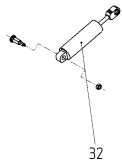
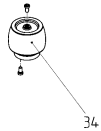
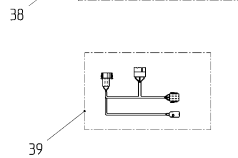
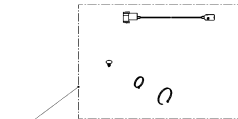
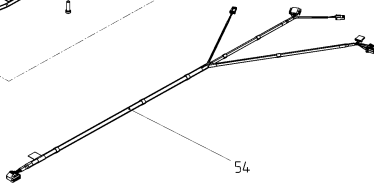
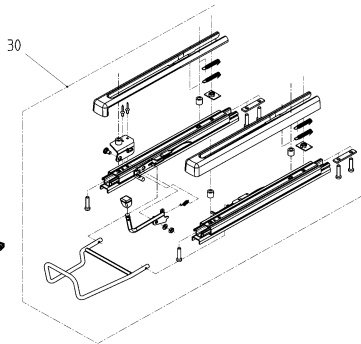
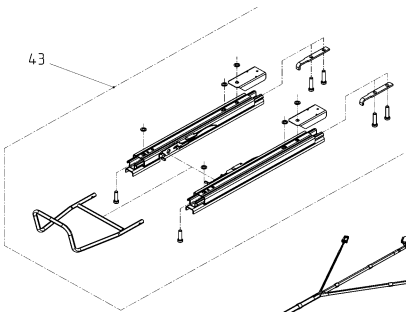



GRAMMER
 Ersatzteilzeichnung
 SPARE PARTS DRAWING
 90.6PG-05
 Sammelzeichnung
 COLLECTIVE DRAWING
 Zu den Feldern Positionen
 siehe Ersatzteilliste!
 CORRESPONDING POSITIONS
 SEE SPARE PARTS LIST!
 Stand: 26.06.2012
 Level:
 Blatt: 2 von 2
 Sheet:



Schnittkante
Zeichnung (Printed) vor
Weitergabe beschriften



Pos. 28 Bowdenzug Kpl.
 Pos. 33 Schlauchpaket Kpl.
 Pos. 36 Verschleißteilsatz Kpl.
 Pos. 57 Sperre Kpl.

○
○
○
○
○
Ⓔ sh. Bl. 1
Ⓓ Pos. 24, 25, 26, 27, 31, 47 löschen, Pos. 57 hinzu.
Ⓒ Pos. 53, 54, 55, 56 hinzu.
Ⓘ sh. Bl. 1
Ⓙ sh. Bl. 1
Ind. Änderungsbeschreibung

Gezeichnet:			Geprüft:			Letzte revision 58		
Zeichner	Proj. Nr.	Proj. Datum	Konstruktor	2. N. Konstruktor	CAD	Gezeichnet	Geprüft	Revis.
Zeichner	Proj. Nr.	Proj. Datum	Konstruktor	2. N. Konstruktor	CAD	Gezeichnet	Geprüft	Revis.
Bl. 28	Bl. 28	Bl. 28	Bl. 28	Bl. 28	Bl. 28	Bl. 28	Bl. 28	Bl. 28
MSPD 90.6PG-05						ERSATZTEILZEICHNUNG		
MSPD 90.6PG-05						MSPD 90.6PG-05		