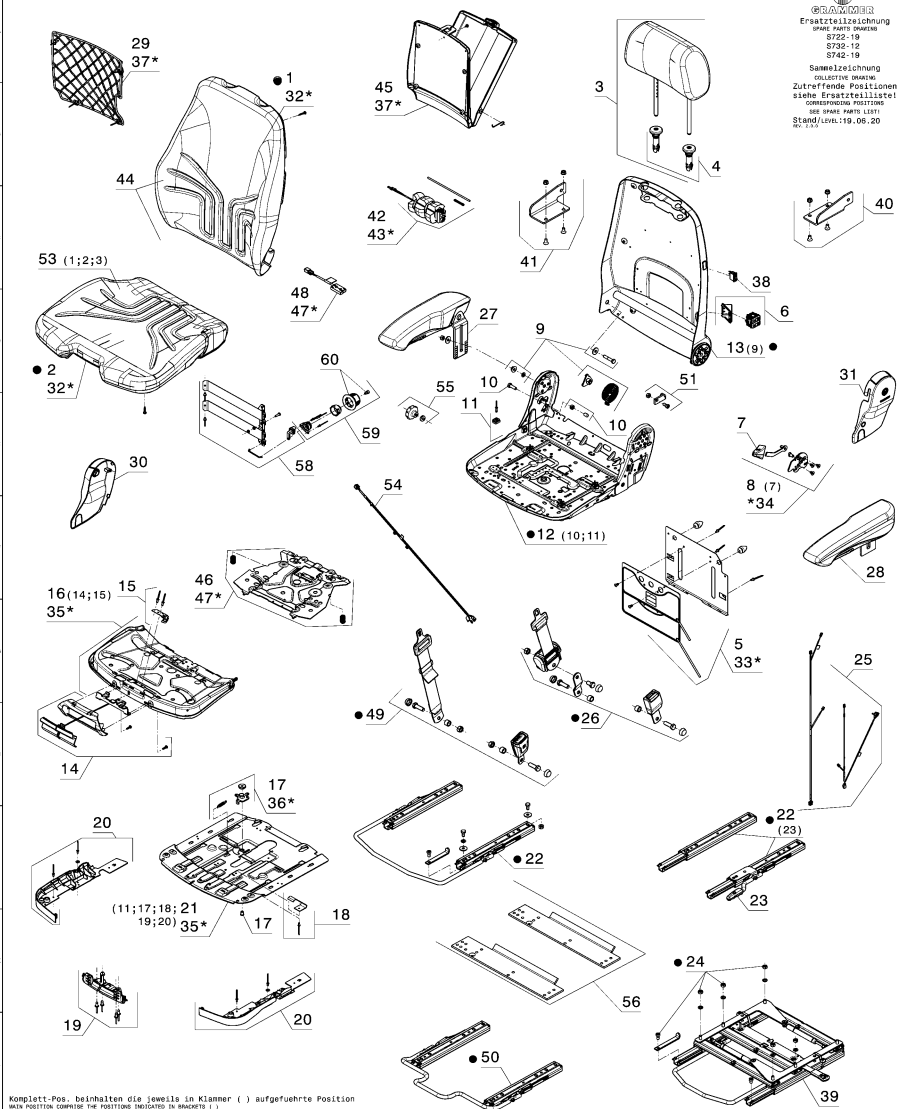


GRANDPRIX
Ersatzteilzeichnung
SPARE PARTS DRAWING
S722-19
S732-12
S742-18
Sammelzeichnung
FRAGMENT DRAWING
Zutreffende Positionen
siehe Ersatzteilliste
CORRESPONDING POSITIONS
SEE SPARE PARTS LIST
Stand: 11.09.05.20
Rev. 1.2.3

Schnittkante:
Zeichnung vor
Beschreibung. Beschneiden
LIEF. FÜR SCHITTING
CUT HERE BEFORE READING THE CONTENTS
REV. 1.2.3



Komplett-Pos. beinhalten die jeweils in Klammer () aufgeführte Position
BLEN COMPLETE GROUPS THE POSITIONS INDICATED IN BRACKETS ()

*entspricht Kleinteilen zur entsprechenden KPL.-Baugruppe
EQUIVALENT SMALL PARTS FOR THE CORRESPONDING COMPLETE ASSEMBLY GROUPS

Mit ● gekennzeichnete Teile sind als Verschleißteile erhältlich
WITH ● MARKED PARTS ARE AVAILABLE AS WEARING PARTS

● Inhalte der so gekennzeichneten Ersatzteillieferungen je nach Ausführung
unterschiedlich. Inhalt aller Baugruppen siehe entsprechendes Ersatzteilliste.
● CONTENTS OF SPARE PARTS GROUPS WITH THIS MARK DIFFER ACCORDING TO VARIANT. FOR CONTENTS OF ALL GROUPS
SEE THE CORRESPONDING SPARE PARTS LIST.

Rev. 1.2.3

57 Befestigungsteile fuer VS. und Konsole
MOUNTING PARTS FOR SE. AND CONSOLE

52 Nachruestsatz fuer Sitzschalter
REARSET KIT FOR SEAT SWITCH

24 Befestigungsteile fuer Verstellchiene
MOUNTING PARTS F. ADJUSTMENT PART

CO		Kleinliche Marken-Ersatzteilebezeichnung: PARTS LISTING FOR SMALL BRANDS PARTS LISTING		Kunde oder Interne Referenzbezeichnung CUSTOMER OR INTERNAL REFERENCE DESIGNATION	
SC		Zugehörige Material-Prüfung oder Prüfliste: CORRESPONDING MATERIAL TEST OR CHECKLIST		Bezeichnung der Baugruppe DESIGNATION OF THE COMPLETE GROUP	
Wichtigste Info: Beachten Sie die Anmerkungen auf der Zeichnung. Most Important Info: Pay Attention to the Remarks on the Drawing.					
1	Pos. 55-60 einzeln / ADDED	Werkstoffcode	30.00.201	KStz	560
2	Stanz für Stahlblech	Werkstoffcode	30.00.201	KStz	570
3	Umfahrung/Aufwicklung, Pos. 54	Werkstoffcode	23.15.18	RStz	23.15.18
4	Umfahrung/Aufwicklung, Pos. 54	Werkstoffcode	23.15.18	RStz	23.15.18
5	Umfahrung/Aufwicklung, Pos. 54	Werkstoffcode	23.15.18	RStz	23.15.18
6	Umfahrung/Aufwicklung, Pos. 54	Werkstoffcode	23.15.18	RStz	23.15.18
Ersatzteilzeichnung f. Oberteil SPARE PARTS DRAWING F. UPPER P.C.P.					
S722-19					